



**EMY, l'emozione che ti avvolge
in un rito quotidiano...**

EMY, the emotion that enwraps you in a daily rite...

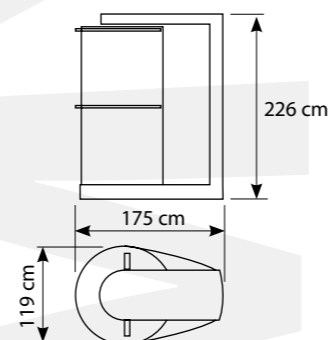


EMY è un prodotto per il benessere che nasconde la propria tecnologia estremamente evoluta, tutta la strumentazione è infatti realizzata con sistemi capacitivi, che si lasciano vedere solo quando servono. Ognuno dei 9 programmi è stato pensato per momenti o situazioni specifiche: la stagione dell'anno, l'orario della giornata, oppure in base a determinate esigenze personali. I programmi possono essere eseguiti anche in sequenza. Oltre ai 9 programmi automatici vi è la possibilità di utilizzare EMY in maniera manuale, tramite un controllo remoto situato all'interno della cabina.

EMY is a wellbeing product that hides its own extremely advanced technology; the device is in fact made by capacitive systems that are visible just when needed. Every 9 programs have been studied for specific moments and situations: the year season, the day time, or according to specific personal needs. The programs can be performed even in sequence. In addition to the 9 automatic programs, there is the chance to use EMY manually, by means of a remote control inside the cabin.



EMY è dotata di 9 programmi già impostati. Troverete così una proposta per ogni vostra condizione fisica e per ogni vostro stato d'animo. Una serie di soffioni d'acqua a diverse altezze e con diversi orientamenti permettono di avvolgere il corpo in vari modi. Un soffione morbido può scendere dall'alto, e l'acqua può essere nebulizzata in sottili veli profumati. Tutti i sensi sono coinvolti: al tatto avvertirete l'acqua che vi carezza o vi massaggia, con diversa intensità e a temperature variabili. L'olfatto viene stimolato in modo suadente o tonificante, secondo il programma scelto, anzi, secondo i diversi momenti dei singoli programmi. Si aggiunge così l'effetto benefico dell'aromaterapia. Le sfumature dei diversi colori variano in ogni singola fase dei programmi, secondo i criteri della cromoterapia per migliorare il benessere psico-fisico. I colori che vi "inondano" sono in perfetta sintonia con le funzioni degli aromi e con quanto vi trasmette l'acqua.



EMY features 9 preset programs.

So, you will find a proposal for each kind of physical condition and personal disposition.

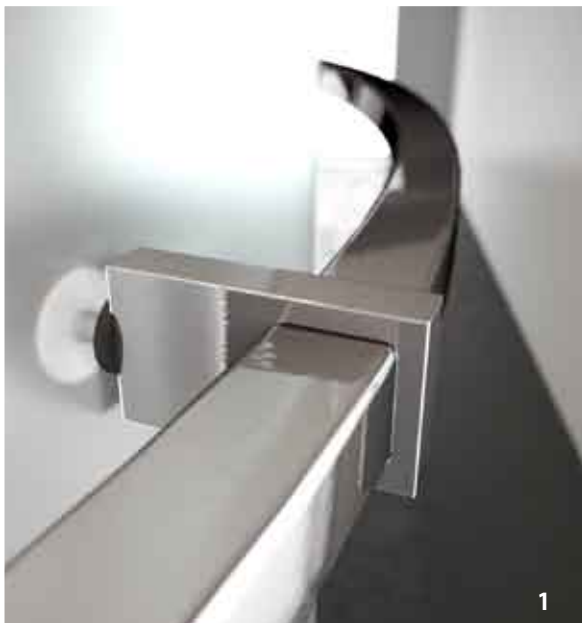
A series of water rainshowers at different heights and different directions allow to wrap the body in various ways.

A soft rainshower may come from the top, and the water may be nebulized in thin perfumed veils.

All senses are involved: by touch you will feel the water caressing you or massaging you, with various intensities and variable temperatures. The sense of smell is stimulated in a persuasive and tonifying manner, according to the chosen program, indeed, according to the different moment of each single program. So the beneficial effect of aromatherapy joins.

The gradations of the different colours vary in each single phase of the programs, according to the chromotherapy standards to improve the psychophysical wellbeing. The colours that "fill" you are in perfect harmony with the aromas functions and water sensations.





1



2



3



4



5



6

- 1 Corrimano esterno
- 2 Controllo remoto interno
- 3 Pannello comandi capacitivo
- 4 Aromaterapia
- 5 Doccia a getto
- 6 Doccia - Cromoterapia - Aromaterapia

- 1 External handrail
- 2 Inside remote control
- 3 Capacitive control panel
- 4 Aromatherapy
- 5 Jet shower
- 6 Shower - Chrome therapy - Aroma therapy